

# 製品説明 – RJ45 パッチコード

## Cat.6 Ultraflex500 VoIP AWG 26



### Product specification

かさばるパッチケーブルにうんざりしていませんか？右、左、上、下は過去のものです。新しいUltraflex500パッチ・コードは、非常に短いモールド・ノズルを備えており、プラグを含めて30mm程度の曲げを実現します。この柔軟性の高いプラグは頑丈で、VoIP端末、カメラ、W-LANホットスポット、その他の狭い設置状況など、狭いエリアでの自由度が増します。

### Advantages over standard patch cords

- › スペースがない場合の最適なソリューション
- › 最大10mmの曲げ半径が可能
- › 成形キック防止スリーブ
- › 標準的なパッチコードより耐用年数が大幅に長い
- › 負荷がかかっても8500回まで故障のない動作サイクル
- › 特にVoIP端末、カメラ、W-LANホットスポットに最適

### Applications

- › 構造化されたビル配線
- › コンソリデーションポイント
- › オフィスエリア
- › 分散ビルサービス
- › データセンター

# RJ45 パッチコード Cat.6 Ultraflex500 VoIP AWG 26



## No space – the solution!

Ultraflex500 パッチコード - EAクラスで優れた通信を誇る

- › スペースがない場合の最適なソリューション
- › 成形されたキンク防止スリーブ
- › VoIP端末、カメラ、WLANホットスポットに最適
- › 標準的なパッチコードより耐用年数が大幅に長い
- › 負荷がかかった状態でも最大8500回の故障のない
- › 動作サイクル 特にシールド付きおよびシールドなしのクラスEAシステムに最適
- › 完全シールドCat.6パッチコード AWG 26/7
- › 2つのシールドRJ45コネクタ、1:1の割り当て
- › ケーブルタイプ： S/FTP 4 x 2 x AWG 26/7 PI
- › ケーブルシース PUR
- › 500MHzまでのクラスEAリンク
- › ISO/IEC 11801-1, DIN EN 50173-1
- › 10Gbit Ethernet (IEEE 802.3an)に適合、
- › リモート給電 (PoE、PoEプラス、UPoE) および
- › HDBaseTに最適
- › 曲げ半径10mmまで可能
- › カラー：ブラック、ホワイト、グレー
- › 圧着高さおよびHF性能への準拠について、生産時に
- › 100%テスト済み

# Technical Data

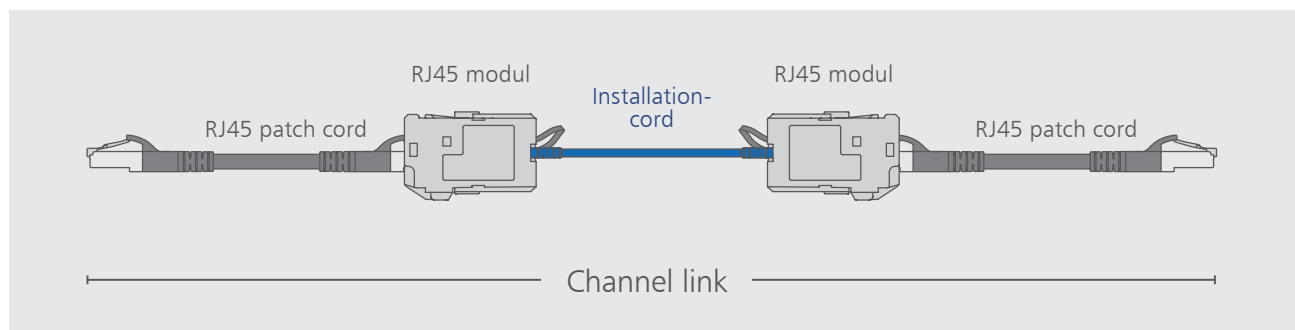
## GENERAL DATA

Applications	Structured building cabling, consolidation points, Office Areas, Distributed Building Services, Data Centers, Tertiary
Type	patch cord
Shielding	shielded
Transmission technology	copper
Cable type	S/FTP

## TRANSMISSION CHARACTERISTICS

Category (ISO)	6
Class (ISO/IEC) - Channel	E <sub>A</sub> (see fig. Link model)
Category (TIA)	6
Remote Powering	yes
PoE	IEEE 802.3af
PoE plus	IEEE 802.3at
UPoE	yes
TRANSMISSION SPEED UP TO 10 GBIT	IEEE 802.3an
Connection technology interface 1	RJ45 plug
Connection technology interface 2	RJ45 plug
Number of ports interface 1	1
Number of ports interface 2	1

## Link model



## Technical Data

### CONNECTIONS / INTERFACES

Termination data, stranded wire	(min. - max.)
Conductor cross-section, stranded wire (bare copper)	AWG 26/7

### MECHANICAL CHARACTERISTICS

Bending radius without load	10 mm
Bending radius without load	0,394 in.

### MATERIALS AND MATERIAL PROPERTIES

Material - Cable sheath	PUR
-------------------------	-----

### ENVIRONMENTAL CONDITIONS TEMPERATURE (MIN. - MAX.)

Temperature - Storage °C	-40 - 70 °C
Temperature - Storage °F	-40 - 158 °F
Temperature - Operating °C	-40 - 70 °C
Temperature - Operating °F	-40 - 158 °F

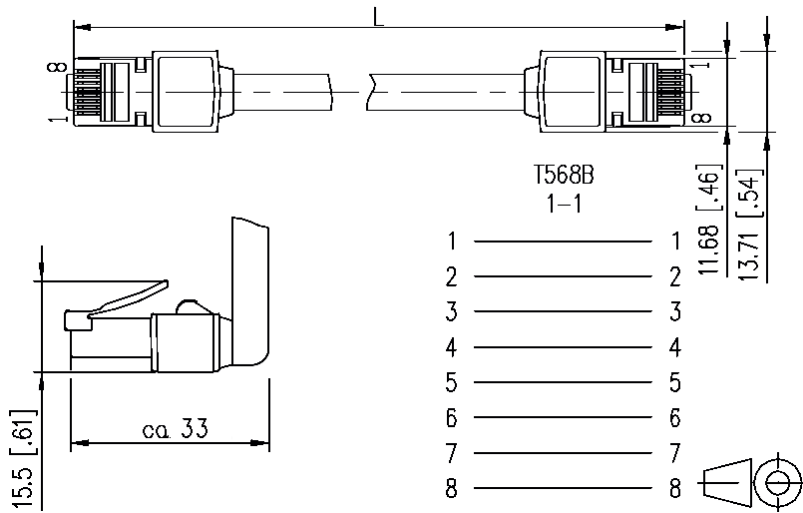
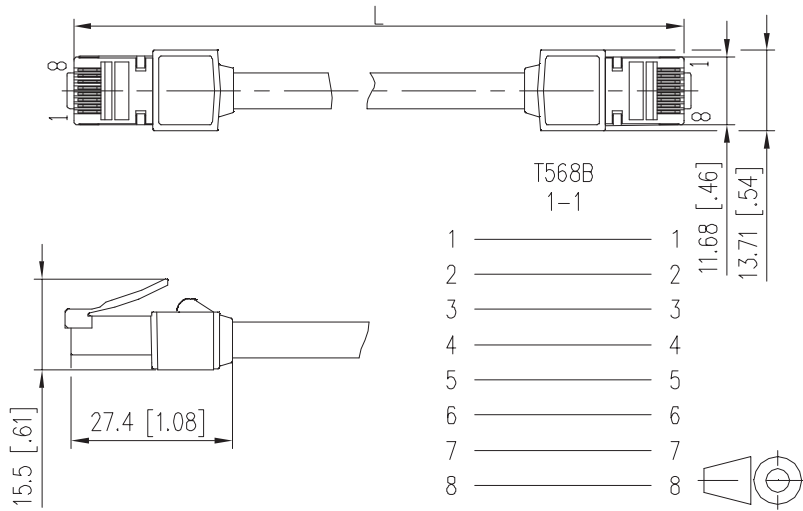
### TRANSMISSION CHARACTERISTICS

RoHS	conform
------	---------

### MATERIALS AND MATERIAL PROPERTIES

Universal building cabling	
General Requirements	ISO/IEC 11801-1 DIN EN 50173-1 ANSI/TIA 568.2-D
Specification for testing symmetric and coaxial information technology cabling	
Cords in accordance with ISO/IEC 11801 and corresponding standards	IEC 61935-2

### Dimensional drawing

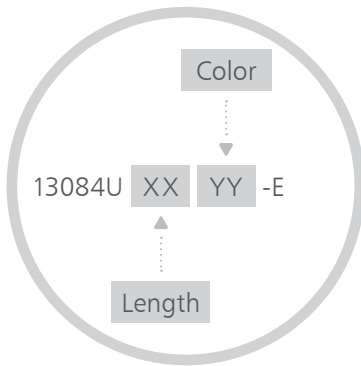


## Ordering information

	CORD COLOR/SLEEVE COLOR	LENGTH/M	P/N	EAN
 black/black		0,3	13084U0300-E	4251394668772
		0,5	13084U0500-E	4251394668819
		1	13084U1000-E	4251394668840
		1,5	13084U1500-E	4251394668871
		2	13084U2000-E	4251394668901
		3	13084U3000-E	4251394668932
		5	13084U5000-E	4251394668963
		7,5	13084U7500-E	4251394669021
		10	13084UA000-E	4251394669052
	 white/white		0,3	13084U0388-E
		0,5	13084U0588-E	4251394668833
		1	13084U1088-E	4251394668864
		1,5	13084U1588-E	4251394668895
		2	13084U2088-E	4251394668925
		3	13084U3088-E	4251394668956
		5	13084U5088-E	4251394668987
		7,5	13084U7588-E	4251394669045
		10	13084UA088-E	4251394669076
		15	13084UA588-E	4251394669106
	20	13084UB088-E	4251394669137	
 gray/gray		0,3	13084U0333-E	4251394668796
		0,5	13084U0533-E	4251394668826
		1	13084U1033-E	4251394668857
		1,5	13084U1533-E	4251394668888
		2	13084U2033-E	4251394668918
		3	13084U3033-E	4251394668949
		5	13084U5033-E	4251394668970
		7,5	13084U7533-E	4251394669038
		10	13084UA033-E	4251394669069

## Ordering information

Number KEY for further lengths and colors

**XX = Length**

03 = 0.3 m

05 = 0.5 m

10 = 1.0 m

15 = 1.5 m

20 = 2.0 m

30 = 3.0 m

50 = 5.0 m

75 = 7.5 m

A0 = 10.0 m

**YY = Color**

00 = black

33 = gray

88 = white



We realize ideas

**METZ CONNECT GmbH**

Im Tal 2  
78176 Blumberg  
Germany

Phone +49 7702 533-0  
Fax +49 7702 533-189

info@metz-connect.com  
www.metz-connect.com

**METZ CONNECT USA Inc.**

200 Tornillo Way  
Tinton Falls, NJ 07712  
USA

Phone +1 732 389 1300  
Fax +1 732 389 9066

**METZ CONNECT France SAS**

28, Rue Schweighaeuser  
67000 Strasbourg  
France

Phone +33 3886 17073  
Fax +33 3886 19473

**METZ CONNECT AUSTRIA GmbH**  
c/o German chamber of commerce  
in Austria

Schwarzenbergplatz 5, Top 3/1  
1030 Vienna  
Austria

Phone +43 1 227 12 64  
Fax +43 1 227 12 66

**METZ CONNECT Zhongshan Ltd.**

Ping Chang Road  
Ping Pu Industrial Park  
Sanxiang Town  
Zhongshan City, 528463  
Guangdong Province  
China

Phone +86 760 86365 055  
Fax +86 760 86365 050

**METZ CONNECT Asia Pacific Ltd.**

Suite 1803, 18/F  
Chinachem Hollywood Centre,  
1 Hollywood Road, Central  
Hong Kong

Phone +852 26 027 300  
Fax +852 27 257 522

